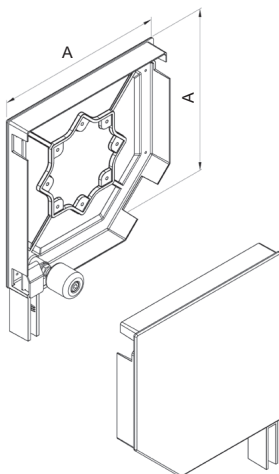


Nous tenons à vous informer que depuis le 2020.01.20, de nouveaux embouts **BS 45/ER** avec rouleau et console **KBS 45/ER** ont été introduits dans l'offre. La solution actuelle sera disponible jusqu'à épuisement des stocks.


BS 45 / ER

NEW



Flasques 45° - Boulon de type II

Emballage: paire

	A	
BS45/ER/250/x	252	6
BS45/ER/300/x	302	6

x Couleur

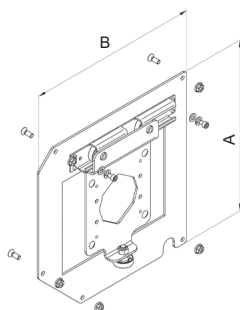
00	Brut
01	argent
02	blanc
03	gris
08	brun foncé
09	brun
23	gris anthracite
28	Noyer
30	chêne dorée

	00	01	02	03	08	09	23	28	30
BS45/ER/250/x	x	x	x	x	x	x	x		x
BS45/ER/300/x	x	x	x	x	x	x	x	x	x

systèmes BGR / BKR

KBS 45 / ER

NEW



Console pour les flasques

Emballage: set

KBS45/ER/250 • galvanisé, utilisé avec des embouts : BS45/ER/250

KBS45/ER/300 • galvanisé, utilisé avec des embouts : BS45/ER/300

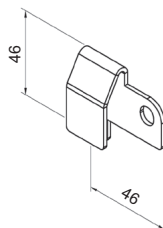
	A	B	
KBS45/ER/250	237	238	1
KBS45/ER/300	287	288	1

Le set contient [pcs]	
Console	1
Vis M6x16	4/5
Écrou de bride M6	4/5

systèmes BGR / BKR

SLB/1

NEW

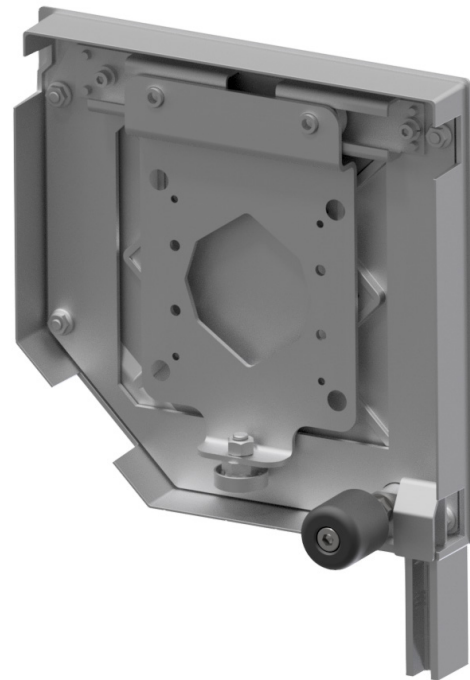
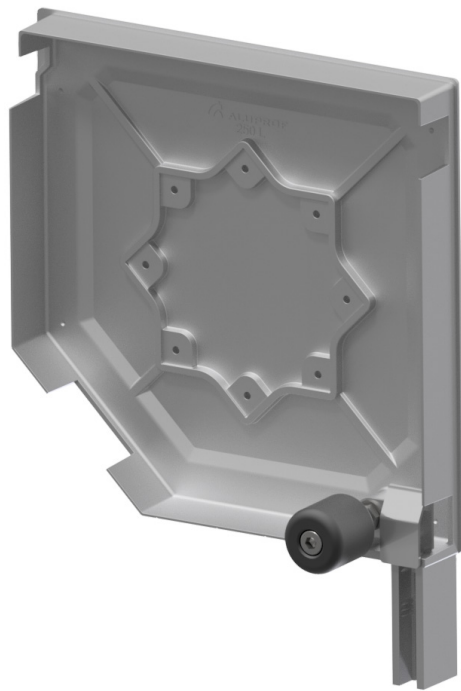


Diapositive

Emballage: 6 paire

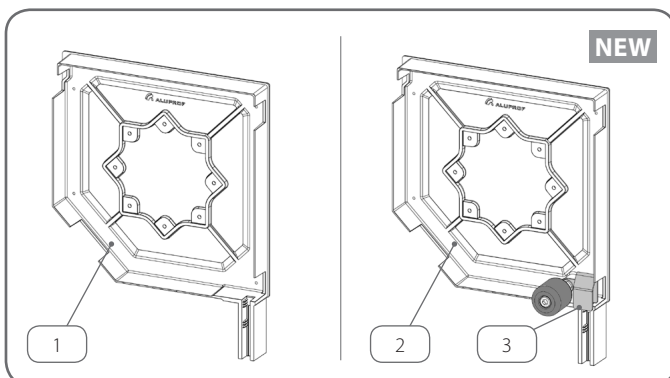
SLB/1 • pour les flasques BS 45 / ER

systèmes BGR / BKR

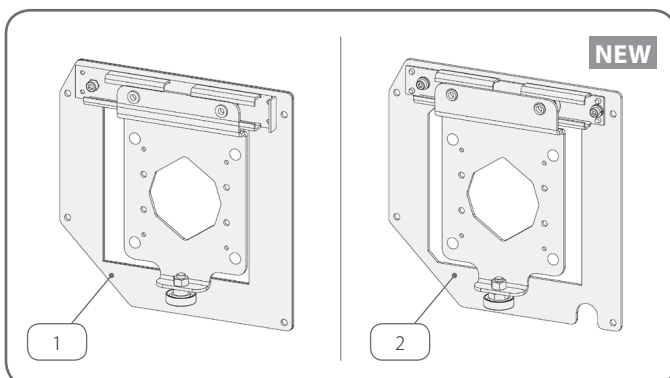


Produits courants

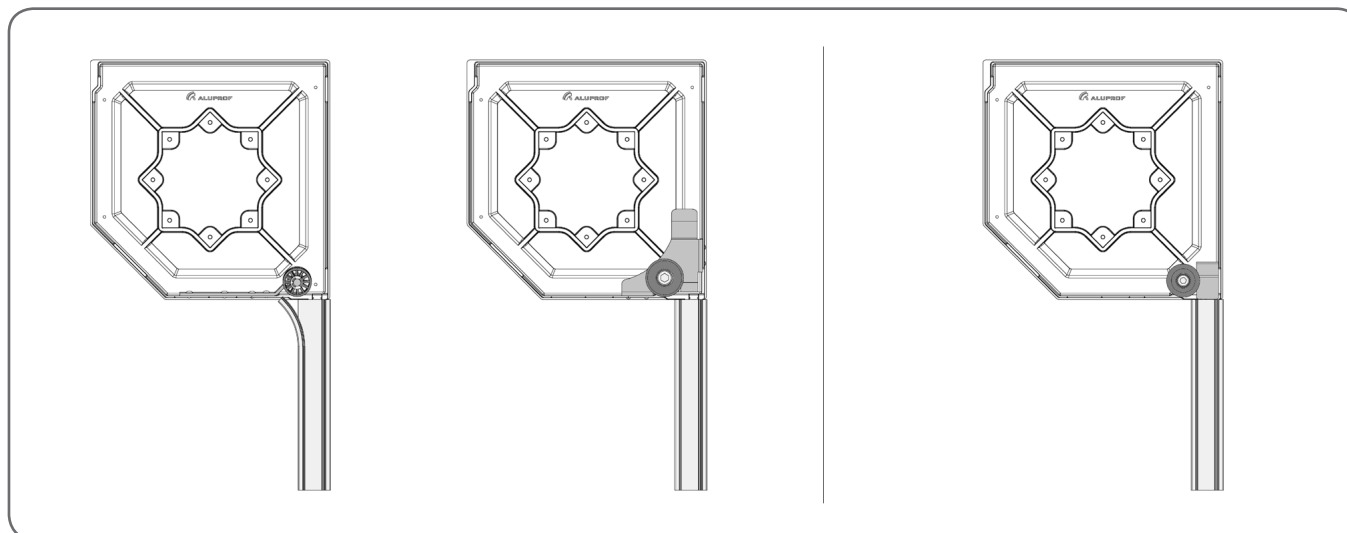
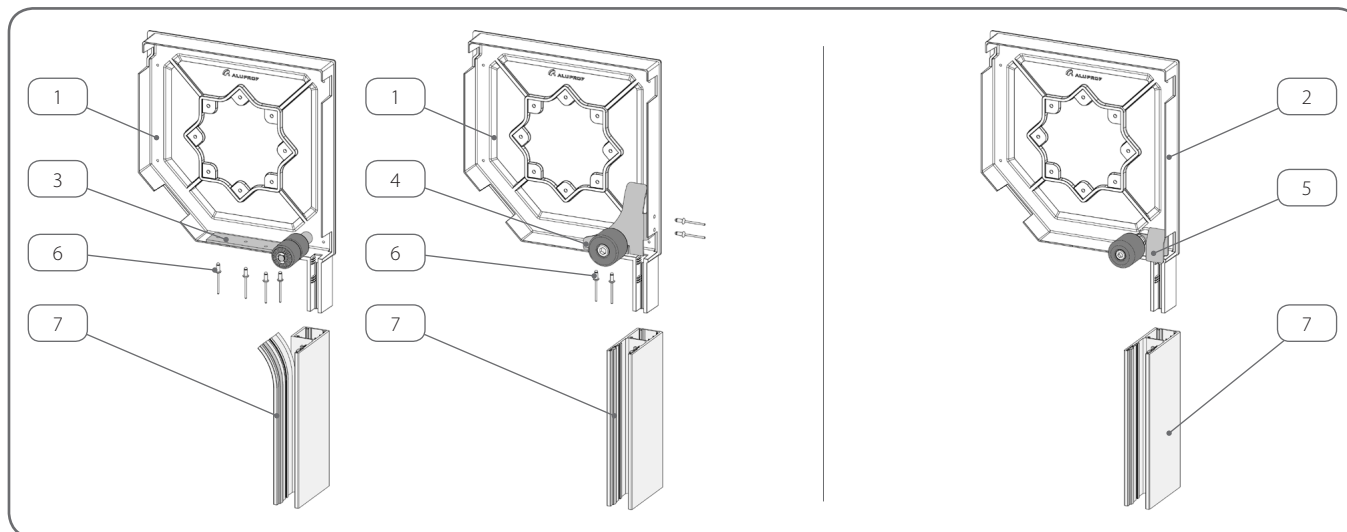
Nouveaux produits



	Nom	Code
1.	Flasques 45° - Boulon de type II	BS 45/250 BS 45/300
2.	Flasques 45° - Boulon de type II	BS 45/ER/250 BS 45/ER/300
3.	Diapositive	SLB/1

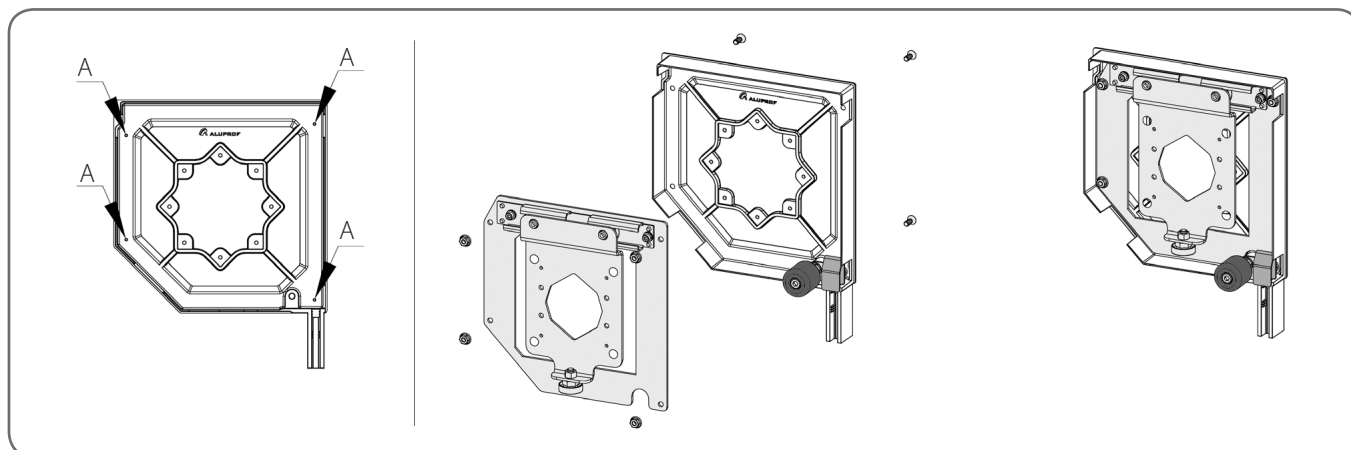


	Nom	Code
1.	Console pour les flasques	KBS 45/250 KBS 45/300
2.	Console pour les flasques	KBS 45/ER/250 KBS 45/ER/300

MODE D'INSTALLATION
Solutions actuellement utilisées
Nouvelle solution


	Nom	Code
1.	Flasques 45° - Boulon de type II	BS 45/250 BS 45/300
2.	Flasques 45° - Boulon de type II	BS 45/ER/250 BS 45/ER/300
3.	Rouleau de guidage en métal et polyamide	ER2
4.	Rouleau de guidage en métal et polyamide	ER3
5.	Diapositive	SLB/1
6.	Rivets	PN4x8
7.	Coulisse	

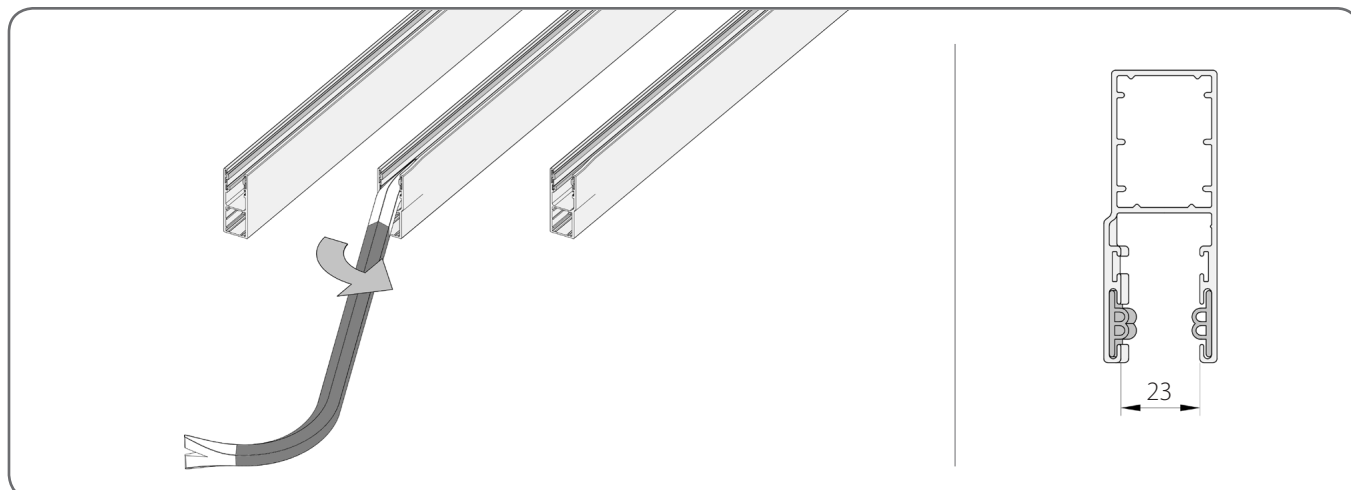
Les flasques portent des marquages (A) permettant de préparer les trous pour les éléments reliant la console aux flasques



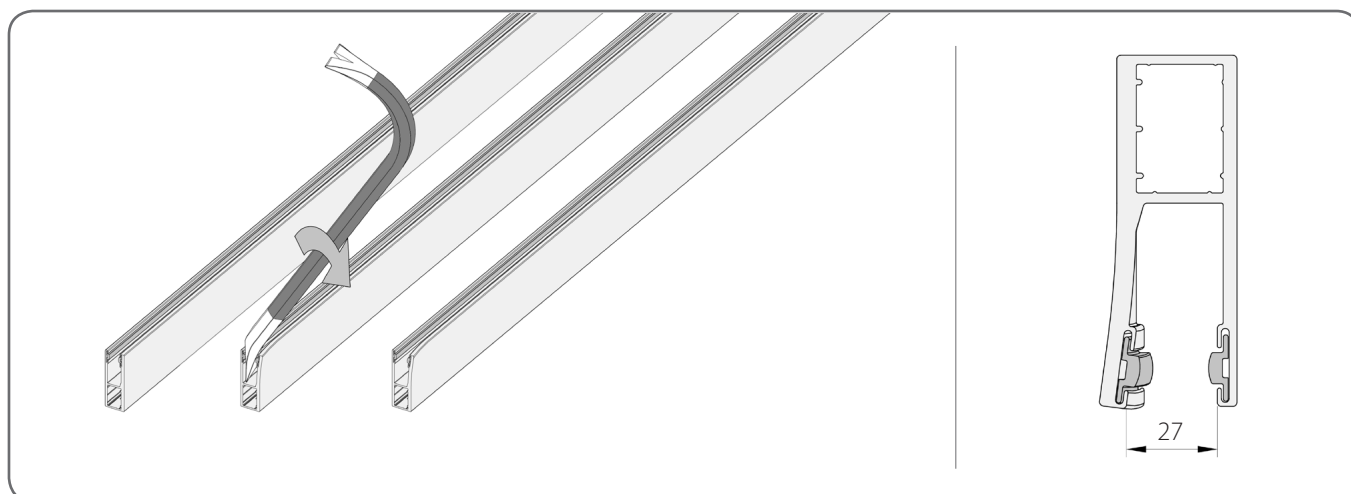
TECHNOLOGIE DES COULISSES

L'utilisation de nouvelles flasques nécessite une préparation adéquate des coulisses sélectionnés.

Coulisse rénovation PP 75



PPW 90



Coulisse rénovation PP 75 avec profil PEK 52

La technologie actuelle de préparation des coulisses avec le profil PEK 52 n'a pas changé, seuls les rouleaux de l'embout doivent être retirés.

